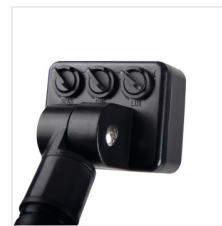


LED reflektor



[V] 220-240 AC	[Hz] 50/60	[°] 110	[lx] ≥15000	[h] 20000	Tc [K] 4000	ellipse ≤ 6x Mackdam
Ra ≥80	SMD	[°] 180	[m] 0,25	IP 44	[°C] -15÷35	[m] max 8
[s] - [min] 5-10	PIR	[lx] 2-2000	[m] 0,5m	[mm] 0,75	[m] max 8	[°] 120
					CE	EAC



	[W]	[lm]	Tc [K]	IP	SENSOR
GRUN V2 LED-10-B-SE 31154	10	700	4000	44	čierna PIR
GRUN V2 LED-20-B-SE 31155	20	1500	4000	44	čierna PIR
GRUN V2 LED-30-B-SE 31156	30	2300	4000	44	čierna PIR
GRUN V2 LED-50-B-SE 31157	50	3800	4000	44	čierna PIR



- Materiál korpusu: hliníková zliatina
- Materiál ochranného skla: tvrdené sklo
- Materiál ramena: oceľ



GRUN V2 LED-10-B-SE



GRUN V2 LED-20-B-SE



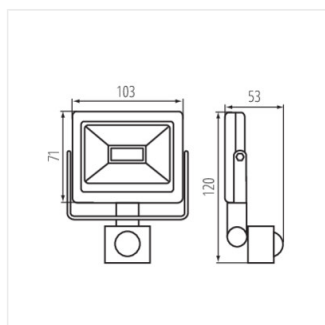
GRUN V2 LED-30-B-SE



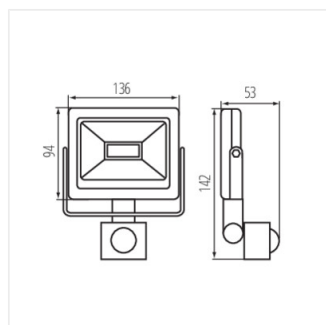
GRUN V2 LED-50-B-SE

GRUN V2 LED SE

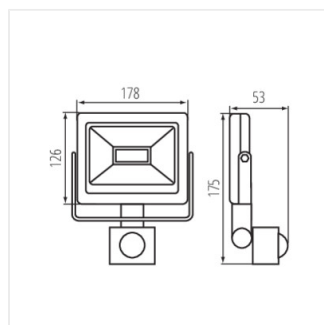
LED reflektor



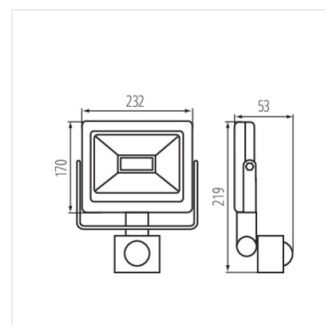
GRUN V2 LED-10-B-SE



GRUN V2 LED-20-B-SE



GRUN V2 LED-30-B-SE



GRUN V2 LED-50-B-SE