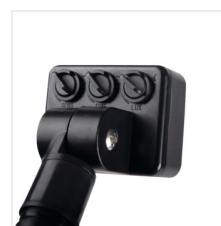


### LED reflektor



$[V]$ 220-240 AC	$[Hz]$ 50/60	$[^\circ]$ 110	$\geq 15000$	$[h]$ 20000	$T_c [K]$ 4000	ellipse $\leq 6x$ Maxdam
$R_a$ $\geq 80$	SMD	$[^\circ]$ 180	$[m]$ 0,25	IP 44	$[^\circ C]$ -15÷35	$[m]$ max 8
$[s] - [min]$ 5-10	PIR	$[lx]$ 2-2000	$[m]$ 0,5	$[mm^2]$ 0,75	$[m]$ max 8	$[^\circ]$ 120
					CE	EAC



	$[W]$	$[lm]$	$T_c [K]$	IP	SENSOR
GRUN V2 LED-10-B-SE <b>31154</b>	10	700	4000	44	černá PIR
GRUN V2 LED-20-B-SE <b>31155</b>	20	1500	4000	44	černá PIR
GRUN V2 LED-30-B-SE <b>31156</b>	30	2300	4000	44	černá PIR
GRUN V2 LED-50-B-SE <b>31157</b>	50	3800	4000	44	černá PIR



- Materiál korpusu: hliníková slitina
- Materiál ochranného skla: tvrzené sklo
- Materiál ramena: ocel



GRUN V2 LED-10-B-SE



GRUN V2 LED-20-B-SE



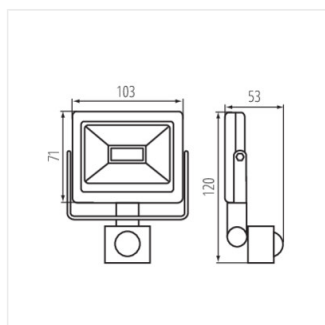
GRUN V2 LED-30-B-SE



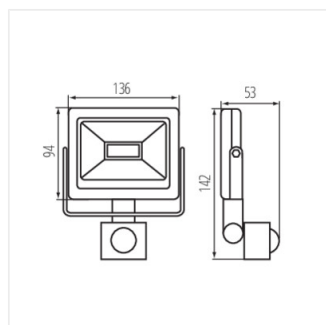
GRUN V2 LED-50-B-SE

## GRUN V2 LED SE

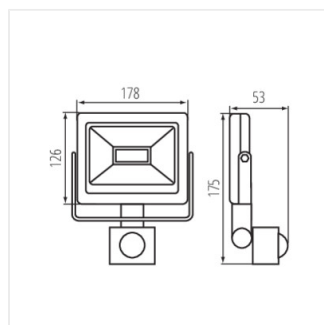
### LED reflektor



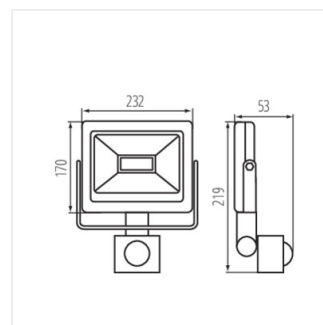
GRUN V2 LED-10-B-SE



GRUN V2 LED-20-B-SE



GRUN V2 LED-30-B-SE



GRUN V2 LED-50-B-SE