

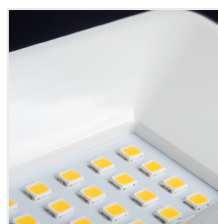
## GRUN V2 LED

### LED reflektor



65 IP

[V] 220-240 AC	[Hz] 50/60	[°] 110	≥15000	[h] 20000	Tc [K] 4000	ellipse ≤ 6x Mackdam
Ra ≥80	SMD			IP 65	[-15÷35]	
	[°] 180		[m] 0,25	[mm²] 0,75	0,5m	
CE	EAC					



		[lm]	Tc [K]	[°]	
GRUN V2 LED-10-B	<b>31150</b>	10	700	4000	110 černá
GRUN V2 LED-20-B	<b>31151</b>	20	1500	4000	110 černá
GRUN V2 LED-30-B	<b>31152</b>	30	2300	4000	110 černá
GRUN V2 LED-50-B	<b>31153</b>	50	3800	4000	110 černá



- Materiál korpusu: hliníková slitina
- Materiál ochranného skla: tvrzené sklo
- Materiál ramena: ocel



GRUN V2 LED-10-B



GRUN V2 LED-20-B



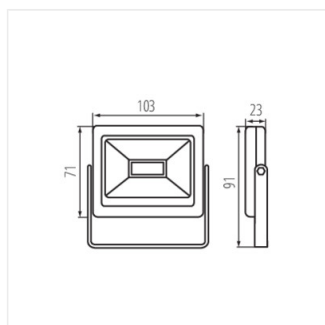
GRUN V2 LED-30-B



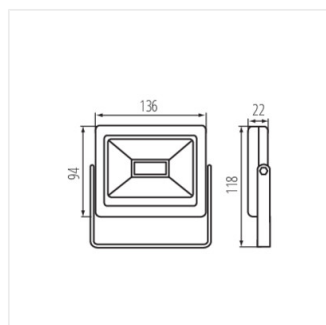
GRUN V2 LED-50-B

## GRUN V2 LED

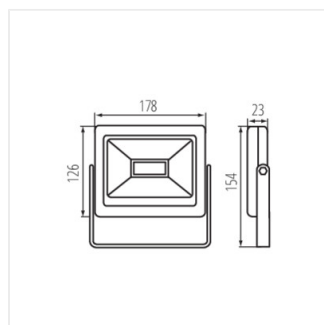
### LED reflektor



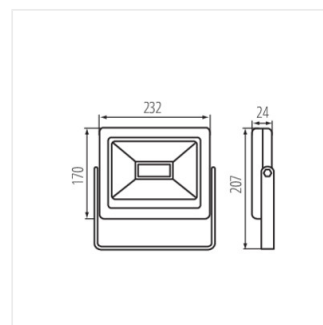
GRUN V2 LED-10-B



GRUN V2 LED-20-B



GRUN V2 LED-30-B



GRUN V2 LED-50-B