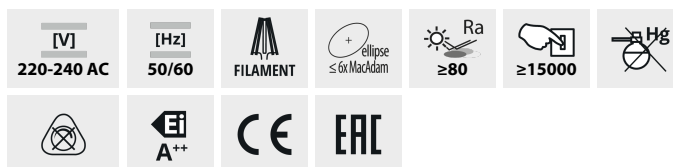


XLED G45M

Svetelný zdroj LED



XLED G45E14 4,5W, XLED G45E14 6W

XLED G45E14 4,5W-WW-M	29626	4,5	40	470	2700	320	E14	15000
XLED G45E14 4,5W-NW-M	29627	4,5	40	470	4000	320	E14	15000
XLED G45 E14 6W-WW-M	29628	6	60	810	2700	320	E14	10000
XLED G45 E14 6W-NW-M	29629	6	60	810	4000	320	E14	10000
XLED G45E27 4,5W-WW-M	29630	4,5	40	470	2700	320	E27	15000
XLED G45E27 4,5W-NW-M	29631	4,5	40	470	4000	320	E27	15000
XLED G45 E27 6W-WW-M	29632	6	60	810	2700	320	E27	10000
XLED G45 E27 6W-NW-M	29633	6	60	810	4000	320	E27	10000

Kanlux X LED kombinuje najlepšie vlastnosti tradičných žiaroviek a moderných LED svetelných zdrojov. Preto o tom hovoríme, že je to prvá skutočná LED žiarovka. Matná banka v tvare tradičné "gulky" a LED diódy usporiadané tak, aby sa svetlo šírilo všetkými smermi. Môžete si vybrať zo zdrojov s päticou E27 a E14.

- Materiál difúzora: sklo

XLED G45M

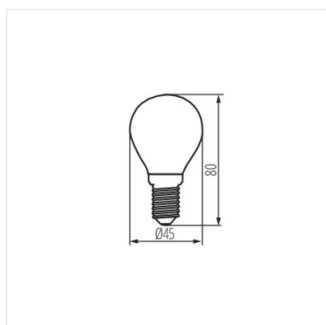
Svetelný zdroj LED



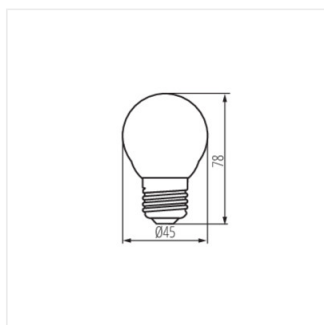
XLED G45E14 4,5W, XLED
G45E14 6W



XLED G45E27 4,5W, XLED
G45E27 6W



XLED G45E14 4,5W, XLED
G45E14 6W



XLED G45E27 4,5W, XLED
G45E27 6W