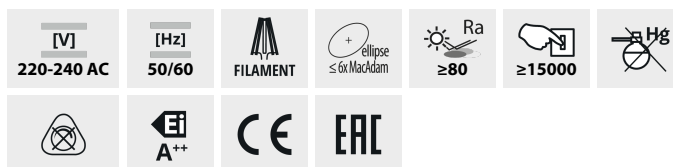






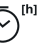


XLED G45M

Světelný zdroj LED



XLED G45E14 4,5W, XLED G45E14 6W

								
XLED G45E14 4,5W-WW-M	29626	4,5	40	470	2700	320	E14	15000
XLED G45E14 4,5W-NW-M	29627	4,5	40	470	4000	320	E14	15000
XLED G45 E14 6W-WW-M	29628	6	60	810	2700	320	E14	10000
XLED G45 E14 6W-NW-M	29629	6	60	810	4000	320	E14	10000
XLED G45E27 4,5W-WW-M	29630	4,5	40	470	2700	320	E27	15000
XLED G45E27 4,5W-NW-M	29631	4,5	40	470	4000	320	E27	15000
XLED G45 E27 6W-WW-M	29632	6	60	810	2700	320	E27	10000
XLED G45 E27 6W-NW-M	29633	6	60	810	4000	320	E27	10000

Kanlux X LED kombinuje nejlepší vlastnosti tradičních žárovek a moderních LED světelných zdrojů. Proto o tom mluvíme, že je to první skutečná LED žárovka. Matná baňka ve tvaru tradiční „kulky“ a LED diody uspořádané tak, aby se světlo šířilo všemi směry. Můžete si vybrat ze zdrojů s patičí E27 a E14.

- Materiál difuzoru: sklo

XLED G45M

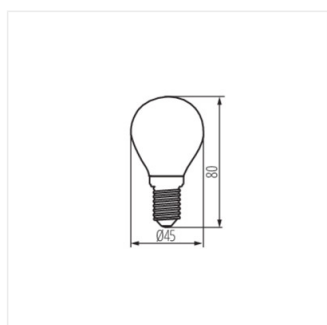
Světelný zdroj LED



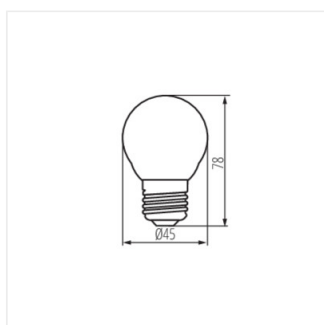
XLED G45E14 4,5W, XLED
G45E14 6W



XLED G45E27 4,5W, XLED
G45E27 6W



XLED G45E14 4,5W, XLED
G45E14 6W



XLED G45E27 4,5W, XLED
G45E27 6W