

LUNATI

Svítlidlo stropní bodové



LUNATI GU10 W

[V] 220-240 AC	[Hz] 50/60	[W] max 25		IP 20		[°C] 5÷25
		0,5m	GU10	PAR16		



LUNATI GU10 W	29040	max 25	bílá
LUNATI GU10 B	29041	max 25	černá



Kanlux LUNATI to jsou elegantní stropní svítidla. Velkou výhodou je jejich design, spodní akrylový kroužek v kombinaci s ocelí je neobvyklým spojením materiálů, přinášející velmi zajímavé rozptýlení světla.

- Materiál krytu: hliníková slitina

LUNATI

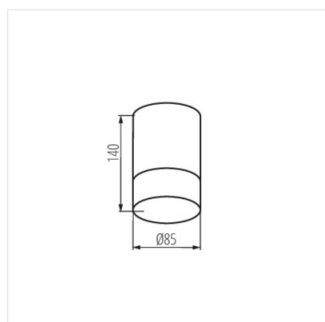
Svítlidlo stropní bodové



LUNATI GU10 W



LUNATI GU10 B



LUNATI GU10