

## 23414 TEDI MAXX LED GU10-NW

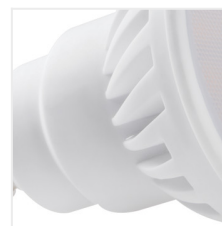
Svetelný zdroj LED

**SUPER  
HIGH**  
lumen

**IC driver**



[V] 220-240 AC	[Hz] 50/60	[W] 9	GU10	[lm] 900	[W] 66	Tc [K] 4000
ellipse ≤ 6x MacAdam	≥15000	[°] 120	Φuse [°] 710	[h] 20000	Ra ≥80	[°] 120
Hg			kWh/1000h 9	$\frac{lm}{W}$ 100	A+	SMD
PAR16	CE	EAC				



TEDI MAXX LED GU10

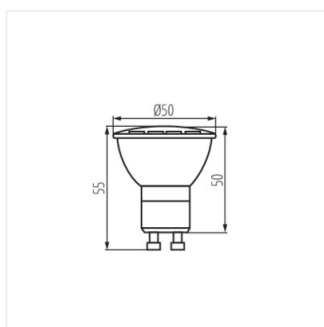
		[W]	[W]	[lm]	Φuse [°]	Tc [K]	[°]	
TEDI MAXX LED GU10-NW	<b>23414</b>	9	66	900	710	4000	120	GU10

Kanlux TEDI MAXX je sila uzavretá v malom korpuse. Výkonné LED diódy a keramický kryt sú len niektoré z predností týchto zdrojov. Stabilizovaný zdroj zaisťuje minimalizovanie efektu blikania, ktorý by mohol unavovať zrak. Okrem toho Kanlux TEDI MAXX ponúka svetelnú účinnosť 100 lm / W, a použité matné sklíčko zaisťuje rovnomerný rozptyl svetla.

- Materiál: keramika
- Materiál tienidla: plast

## 23414 TEDI MAXX LED GU10-NW

Svetelný zdroj LED



TEDI MAXX LED GU10