

BART DL

Přisazené svítidlo
Prisadené svietidlo

54IP

MODERN
design

[V] 220-240 AC	[Hz] 50/60			 0,5m		 -20÷35
	[mm] 1-2,5	CE	EAC			



28800	BART DL-125	max 25	PAR16	GU10	na strop / na strop	šedá / šedá
28801	BART DL-160	max 60	A60	E27	na strop / na strop	šedá / šedá



- Těleso svítidla: hliníková slitina / Teleso svietidla: hliníková zliatina
- Difuzor: tvrzené sklo / Difúzor: tvrzené sklo



BART DL

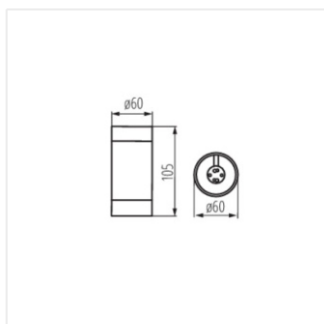
Přisazené svítidlo
Prisadené svietidlo



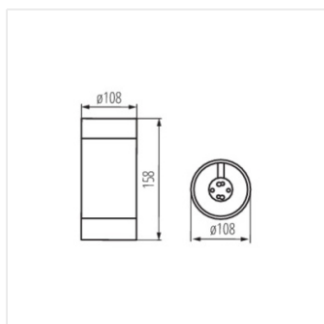
BART DL-125



BART DL-160



BART DL-125



BART DL-160

