



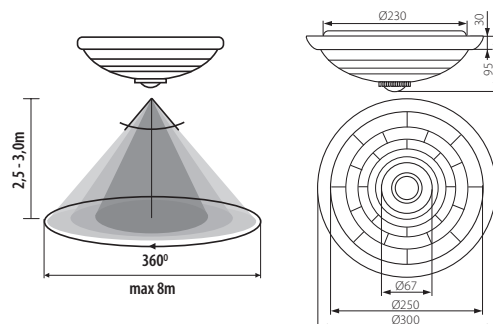
E27

Přisazené svítidlo s vyšším krytím s pohybovým čidlem
Prisadené svetidlo s vyšším krytím so senzorom pohybu
Mozgásérzékelővel ellátott lámpatest

FOGLER DL



FOGLER DL-2400



Kanlux



FOGLER DL-2400

5905339181206

CZ

bílý
těleso svítidla: slitina železa / difuzor: matné sklo

vybaven čidlem pohybu / maximální horizontální detekční úhel čidla je 360° / maximální vertikální detekční úhel čidla je 120° / možnost nastavení času svícení v rozsahu od 5s do 5min / maximální dosah čidla 8m / detekce pohybu 0.3...3m/s (1...10km/h)

SK

biely
teleso svetidla: zliatina železa / difuzor: matné sklo

vybavený snímačom pohybu / maximálny horizontálny detekčný uhol snímača je 360° / maximálny vertikálny detekčný uhol senzora je 120° / možnosť nastavenia času svietenia v rozsahu od 5s do 5min / maximálny dosah snímača 8m / detekcia pohybu 0.3 ... 3m / s (1 ... 10 km / h)

HU

fehér
ház: fémöntvözet / búra: homokszórt üveg

mozgásérzékelővel / a mozgásérzékelő maximális vízszintes működési szöge 360° / a mozgásérzékelő maximális vízszintes működési szöge 120° / a világítás ideje 5 s és 5 min között állítható / maximális mozgásérzékelési távolság 8 m / mozgásérzékelés 0.3...3 m/s (1...10 km/h)

